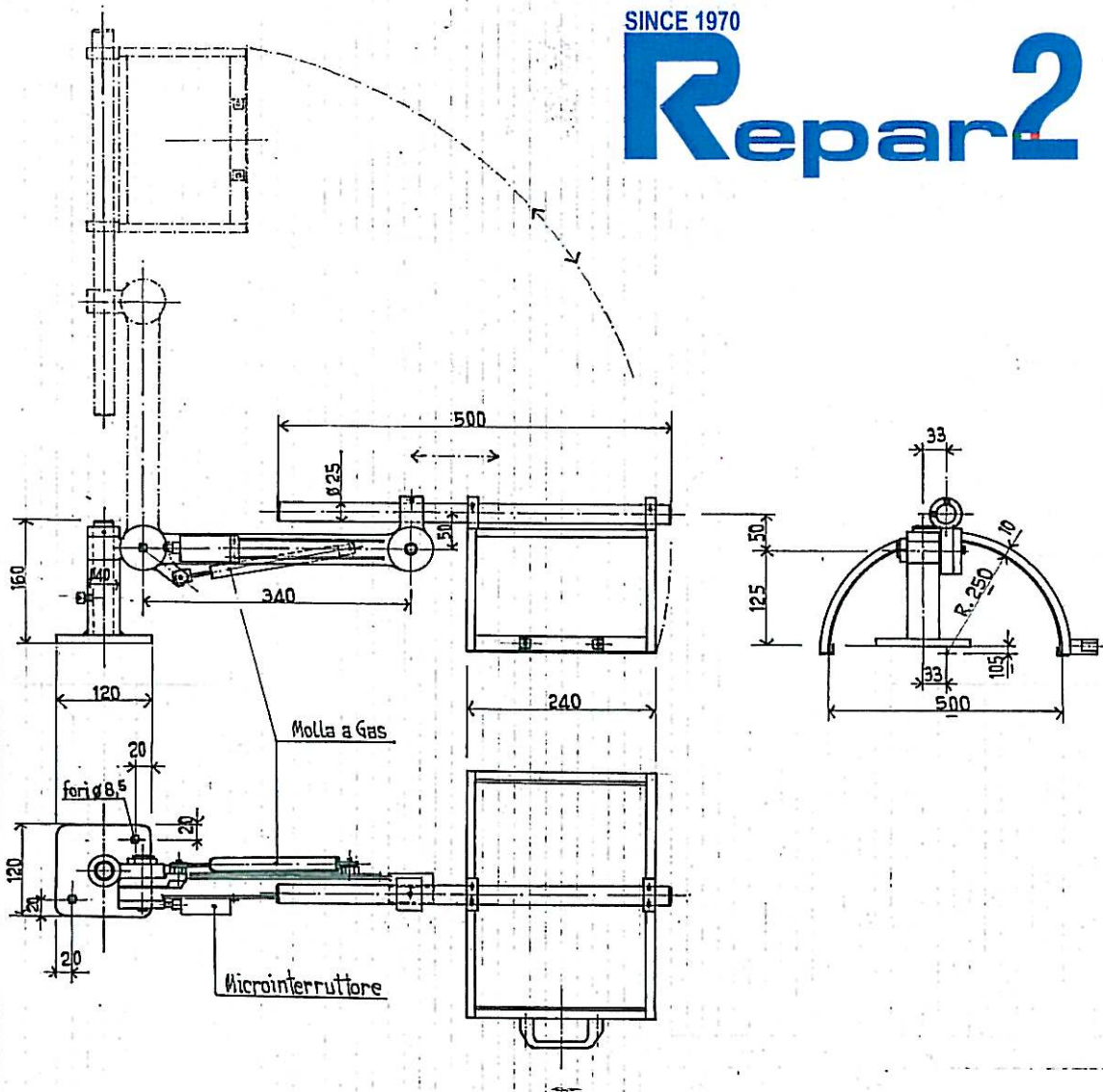



SINCE 1970

Repar2



Modello	N° Pezzi	Denominazione	Mater.	Dimensioni
		PROTEZIONE PER TORNO Tipo: PT 500 ASSIEME		
		Diseg.	F	Modific.
Data	11-07-2005	Data		Dis. N° 024 PT