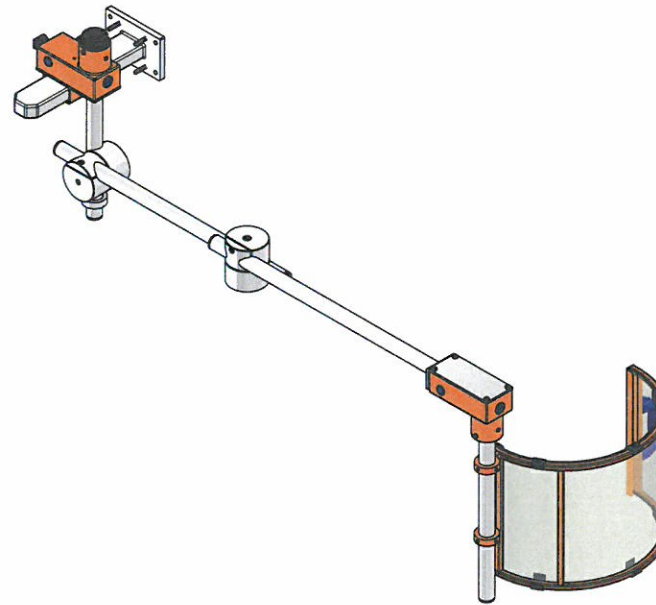
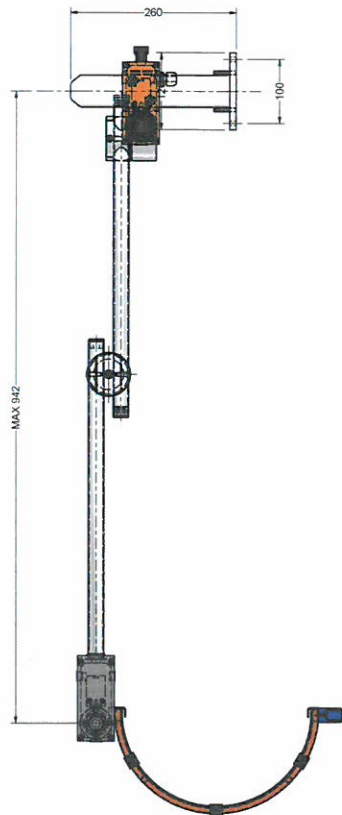
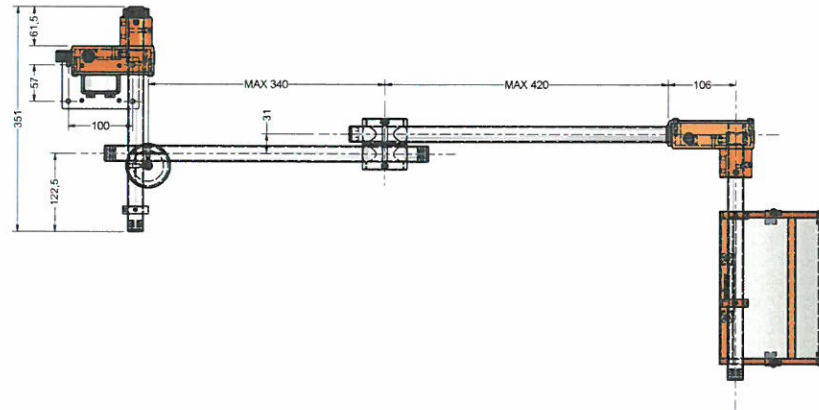
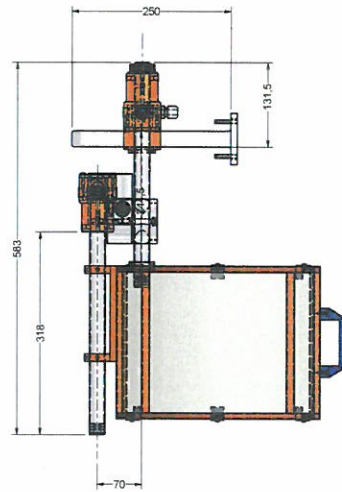


01	17.12.2014	SOSTITUIRE MOLLETTE FOSFATATE CON MOLLETTE A U	MIRKO C.	CARNOVALI M.O.
REV. N°	DATA	DESCRIZIONE	REDATTO DA	APPROVATO DA
PROGETTO	FA		ASSFAD X	
CODICE			COMMESSA	SCALA
MATERIALE	DISEGNATO DA	MIRKO C.	VERIFICATO DA	CARNOVALI M.O.
COLORE	REDATTO IL	05/06/2012		1:3
				DISTRIBUZIONE COPIE
	DESCRIZIONE	ACQUISTI		
	PROT. PER PRESATRICI - TIPO: FA FA DX	ASSIEME	FORNITORE	CLIENTE
				X



01	17.12.2013	SOSTITUIRE MOLLETTE FOSFATATE CON MOLLETTE A U	MIRKO C.	CARNOVALI M.O.
REV. N°	DATA	DESCRIZIONE	REDATTO DA	APPROVATO DA
PROGETTO	FA		ASSFASX	
CODICE		N. DISEGNO	COMMESSA	SCALA
MATERIALE		DISEGNATO DA	MIRKO C.	CARNOVALI M.O.
COLORE		REDATTO A.	18/06/2012	1:3
DESCRIZIONE		ASSIEME		DISTRIBUZIONE COPE
PROT. PER FRESATRICI - TIPO: FA		FA SX		ACQUISTI
				FORNITORE
				CLIENTE